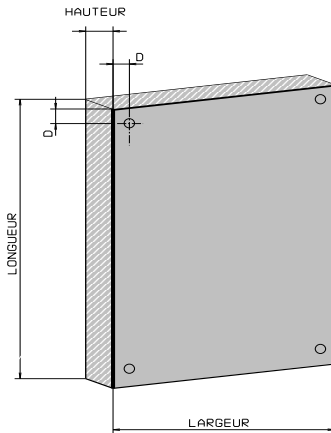


**CE DOCUMENT DECRIT L'ENSEMBLE DES SPECIFICATIONS DU TABLEAU BOIS EDF NORMALISE
(REFERENCE BOIKELEC 75000).**

**CONSTITUTION :**

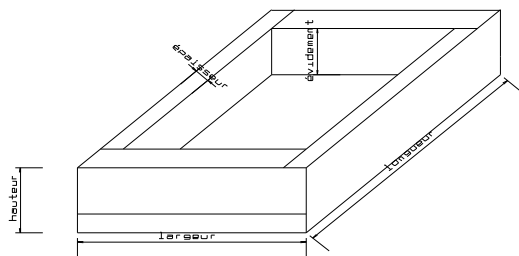
Le tableau EDF NORMALISE est constitué d'un **cadre** et d'une **platine** solidarisés par collage :

- ⇒ Le cadre est formé de **4 liteaux en hêtre** assemblés par tenon et mortaise.
- ⇒ La platine est en **CTBX** de 12 mm (5 plis) chanfreinée sur pourtour.

TROUS DE FIXATION :

Le tableau comporte **4 trous de fixation fraisés** en surface de la platine :

- ⇒ Diamètre du trou : $8 \pm 0,5$ mm
- ⇒ Diamètre du fraisage en surface : $16 \pm 0,5$ mm
- ⇒ Profondeur du fraisage : $4 \pm 0,5$ mm
- ⇒ Angle du fraisage : 45°
- ⇒ Position du centre du trou : $D = 16 \pm 2$ mm

**DIMENSIONS EDF NORMALISE :**

- **Hauteur** : 62 ± 2 mm
- **Evidement** : 50 ± 2 mm
- **Epaisseur** : 22 ± 2 mm

Référence	Largeur ± 2 mm	Longueur ± 2 mm
75005	200	250
75010	250	300
75015	250	500
75020	250	800
75025	250	1000
75030	500	500
75035	500	800

Autres références jusqu'à 600x800

VERNIS :

Vernis cellulosique teinté

Identification par un numéro marqué à l'encre en face intérieur de la platine,
traçabilité date de fabrication.

REDACTION**Nom**

C BUSSON

Visa**VALIDATION****Nom**

P BUSSON

Visa**DIFFUSION**QUALITE
ATELIER
BOIKELEC