

Ce document décrit l'ensemble des spécifications du tableau mixte OB600 (référence BOIKELEC 17000).

**CONSTITUTION :**

Le tableau mixte OB600 est ouvrant, il est constitué de 2 cadres superposés :

- Les cadres, en **polystyrène V0 autoextinguible**, sont formés par 4 liteaux assemblés par tenon et mortaise et soudés à l'ultrason.

En face intérieure, les cadres comportent :

- ⇒ Des renforts latéraux et longitudinaux
- ⇒ Des prédéfonces circulaires de diamètre 20 mm (42 à 116 en fonction des dimensions)
- ⇒ A chaque angle 2 pattes de vissage de la platine

- Le **cadre inférieur** a une hauteur de  $53 \pm 1$  mm.

Chaque angle est muni de **pattes de fixation** comportant des trous oblongs. Les longueurs = 500 ont une patte de fixation supplémentaire au milieu.

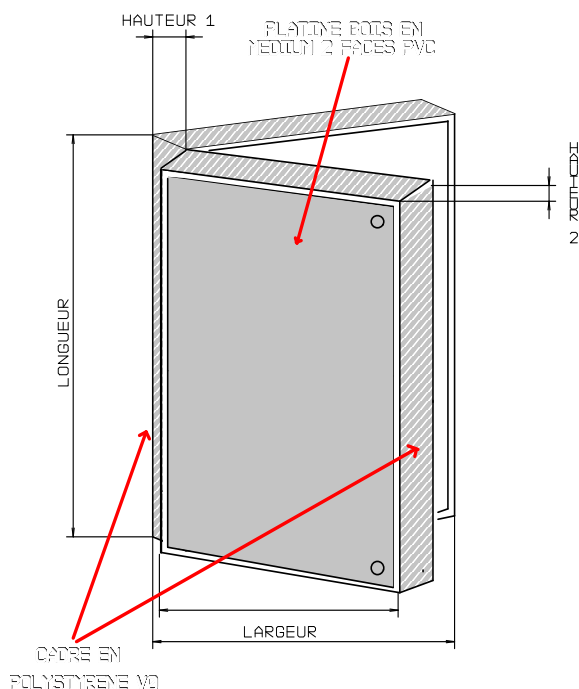
- Le **cadre supérieur** a une hauteur de 40 mm.

Une platine en **fibres de moyenne densité surfacée mélaminé** est insérée dans le cadre supérieur.

- Le **système d'ouverture** des 2 cadres est assuré par 2 paires de **charnières en acier** :

- ⇒ Longueur charnière = 15 mm pour les longueurs < 500
- ⇒ Longueur charnière = 25 mm pour les longueurs = 500

- Le **système de verrouillage à la fermeture** est assuré par 2 vis tête fraisée 5x80 et cuvettes.

**DIMENSIONS :**

- ⇒ Hauteur du tableau : 94 ± 1 mm
- ⇒ Evidement : 80 ± 1 mm
- ⇒ Epaisseur platine : 8 ± 0,5 mm

<i>Dimensions*</i>	<i>Beige</i>	<i>Blanc</i>	<i>Gris</i>
250 x 300	17010	17110	17210
250 x 400	17015	17115	17215
250 x 500	17020	17120	17220
300 x 300	17025	17125	17225
300 x 400	17030	17130	17230
300 x 500	17035	17135	17235
400 x 400	17040	17140	17240
400 x 500	17045	17145	17245
500 x 500	17050	17150	17250

\* Largeur x Longueur ± 0,5 mm

**COULEUR :**

Beige / Blanc / Gris

N° Identification marqué au tampon encreur à séchage rapide en face intérieure de la platine, **traçabilité** date de fabrication.

**REDACTION****Nom**

C BUSSON

**Visa****VALIDATION****Nom**

P BUSSON

**Visa****DIFFUSION**

ATELIER  
BOIKELEC

**Visa**

C BUSSON